

SCANDIC **SOFA**

POSTEL S ÚLOŽNÝM PROSTOREM

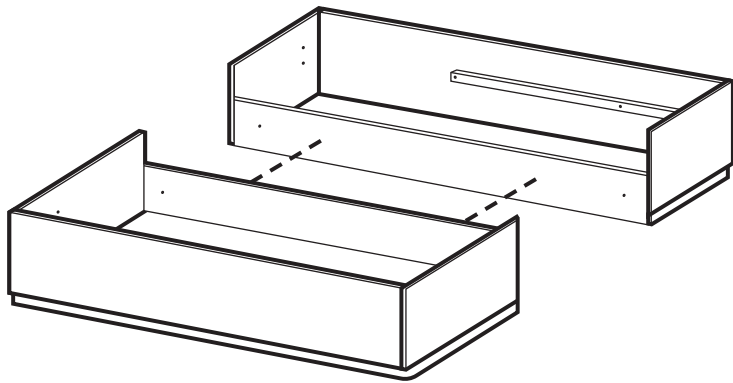
NÁVOD K MONTÁŽI

Sada obsahuje:



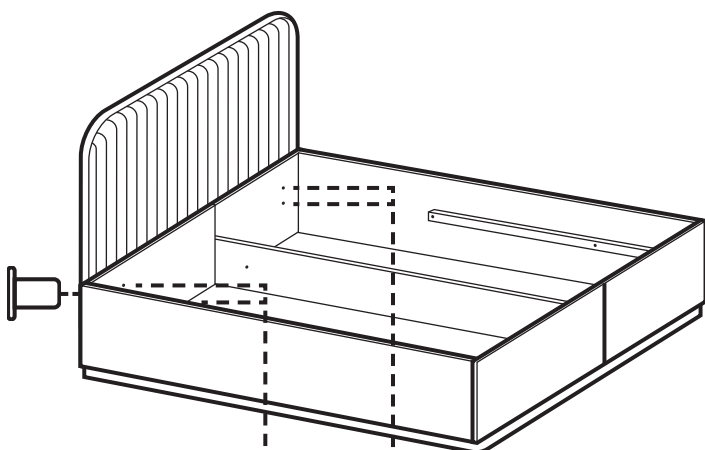
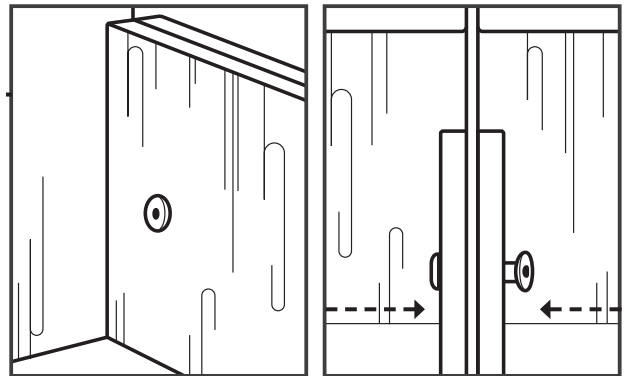
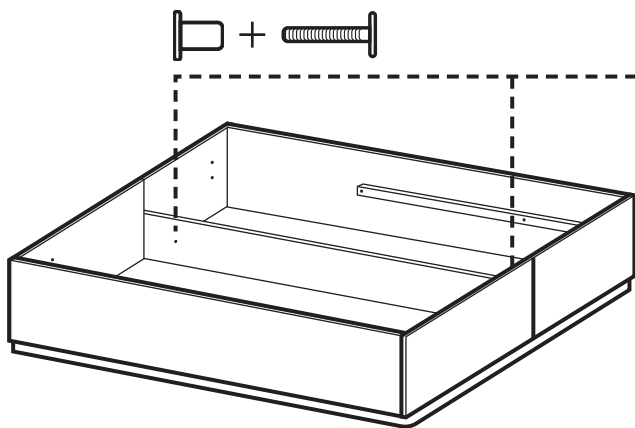
Další potřebné nástroje:



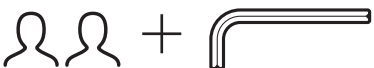


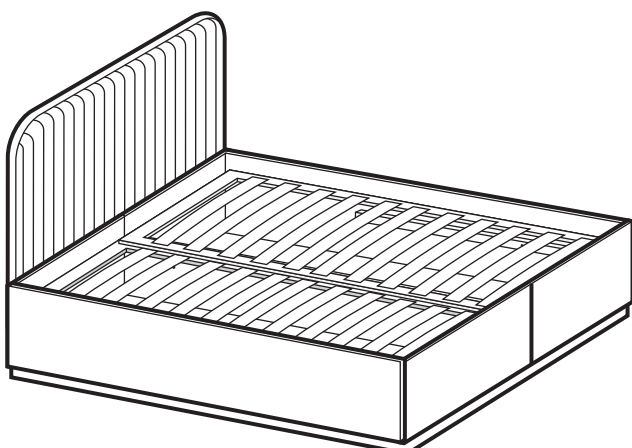
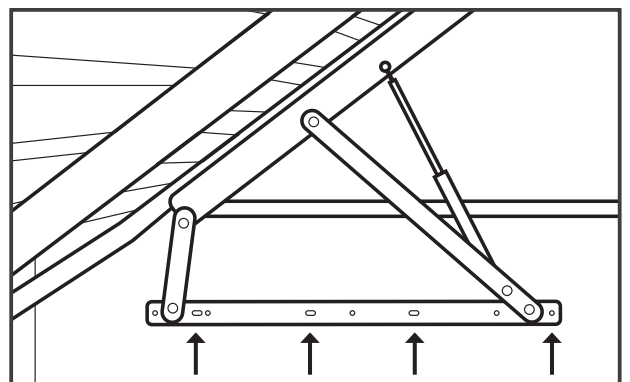
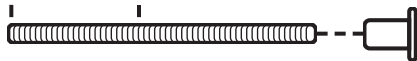
1 | Položte oba díly zásuvky a přisuňte je k sobě, abyste je mohly spojit šrouby.

2 | Pomocí dvou krátkých šroubů a krytek spojte boční panely na dvou místech.



3 | Pomocí 4 dlouhých šroubů upevněte čelo, na každý šroub nasadte krytky na obou stranách (celkem 8 kusů) a utáhněte.

4 |  Připevněte nastavbový rám pomocí šroubů s vnitřním šestihranem 25 mm na obou stranách (8 ks) a utáhněte stříbrný šroub pro ovládání.



5 | Vzhledem k ovládání je nutné matraci nejprve položit na rám, abyste ji mohli úspěšně spustit na úložný díl. Hotovo!