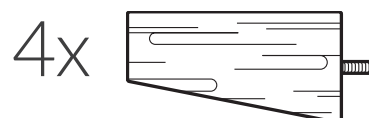
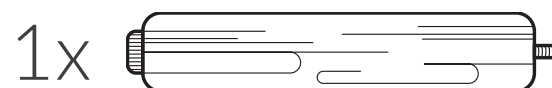
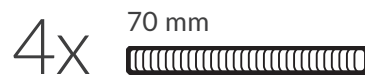
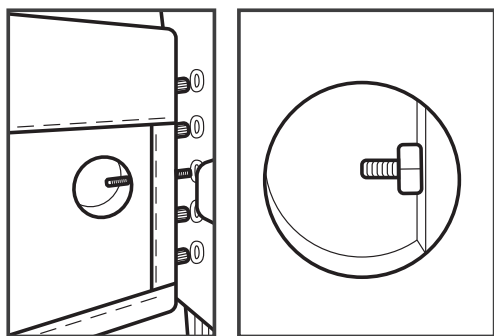


SCANDIC **SOFA**

DELIKATE

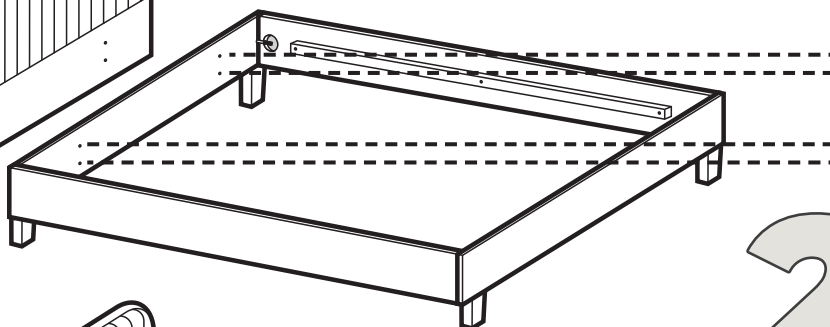
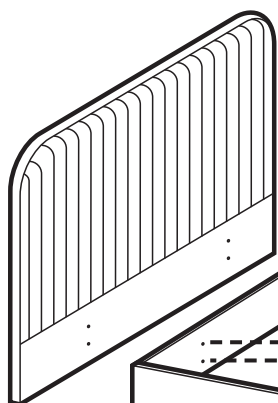
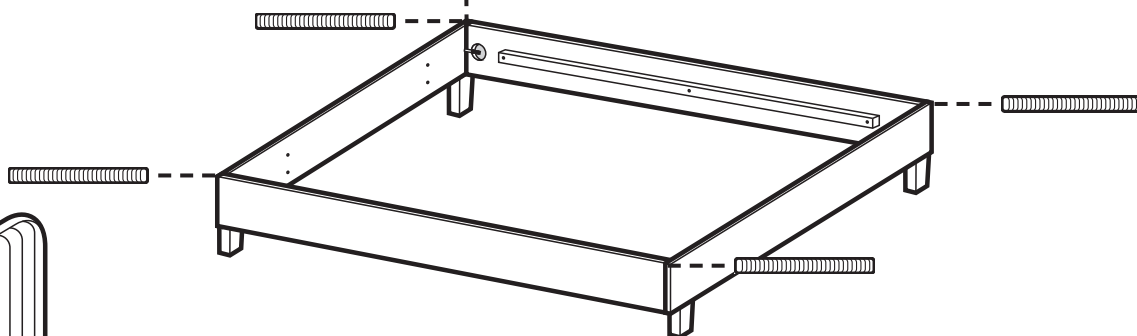
NÁVOD NA MONTÁŽ





1

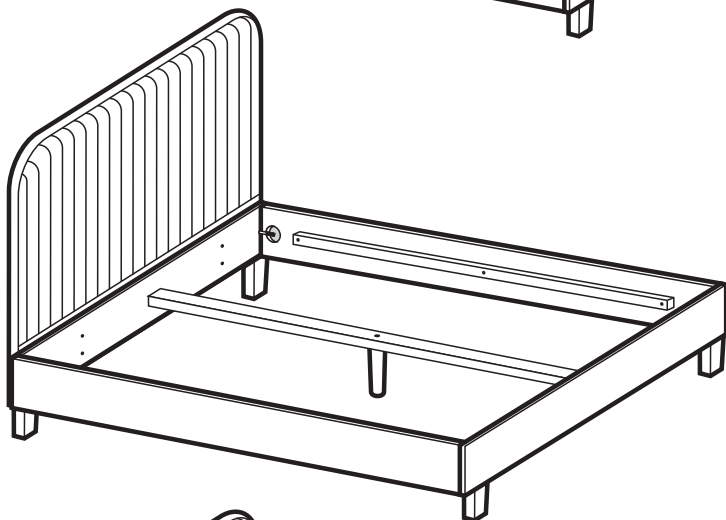
Smontujte všechny součásti rámu postele: přední, zadní a boční. Nožky a šrouby přišroubujte do přední a zadní části rámu.



4 x 90 mm

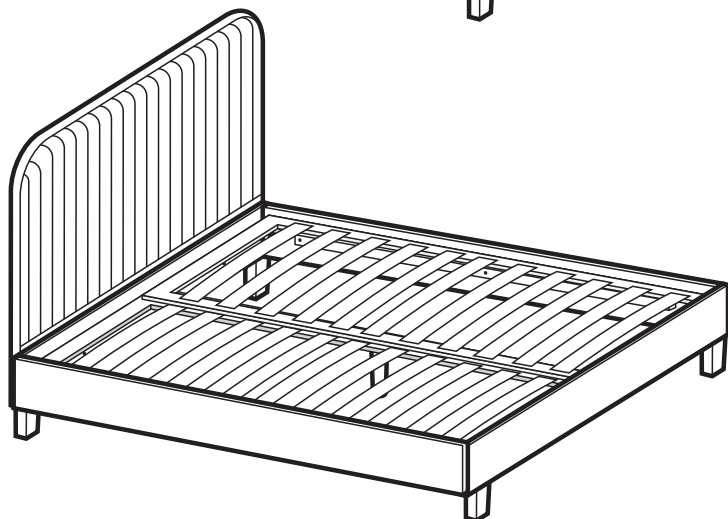
2

Ke zadní části rámu připevněte čelo postele. Použijte šrouby a matice.



3

Podpůrnou nožku připevněte ke středovému nosníku a vložte ho do středu postele.



4

Rošty vložte do rámu postele.